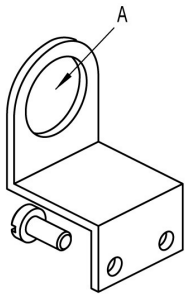


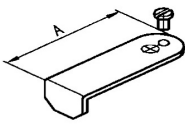
Ersatzteile – Scheibenventile / Lebensmitteltechnik, Chemietechnik Art.Nr. EUR Art.Nr. EUR

Halbleuch für Näherungsschalter, Handgriff, hinten



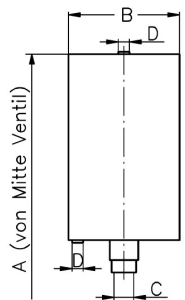
DN	A							AISI304	
25-65 (1"-2,5")	Ø12,3							516733	10,30
25-65 (1"-2,5")	Ø18,3							514733	10,30
80-100 (3"-4")	Ø12,3							516738	13,90
80-100 (3"-4")	Ø18,3							514738	13,90
125-200	Ø12,3							516741	21,50
125-200	Ø18,3							514741	21,50

Schaltblech für Näherungsschalter, Handgriff



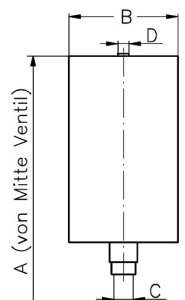
DN	A							AISI304	
25-100 (1"-4")	45							514933	7,80
125-200	55							514941	12,90

Antrieb Luft-Luft für Scheibenventil

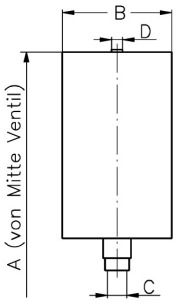
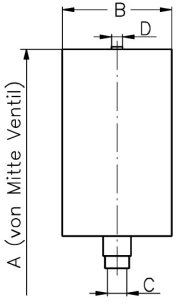
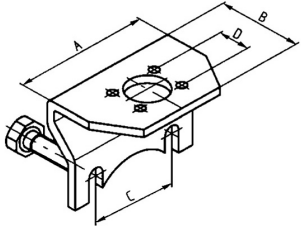


DN	A	B	C	D				AISI304	
25/1"	236	89	9,5	R 1/8"				515233	404,10
32/1,25"	238	89	9,5	R 1/8"				515233	404,10
40/1,5"	241	89	9,5	R 1/8"				515233	404,10
50/2"	247	89	9,5	R 1/8"				515233	404,10
65/2,5"	256	89	9,5	R 1/8"				515233	404,10
3"	263	89	9,5	R 1/8"				515233	404,10
80	263	89	9,5	R 1/8"				515233	404,10
100/4"	273	89	9,5	R 1/8"				515233	404,10
125	332	129	14	R 1/8"				515241	1.085,40
150	347	129	14	R 1/8"				515241	1.085,40
200	385	129	14	R 1/8"				515241	1.085,40

Antrieb Luft-Feder für Scheibenventil



DN	A	B	C	D				AISI304	
25/1"	226	85	9,5	R 1/8"				515333	435,30
32/1,25"	228	85	9,5	R 1/8"				515333	435,30
40/1,5"	231	85	9,5	R 1/8"				515333	435,30
50/2"	237	85	9,5	R 1/8"				515333	435,30
65/2,5"	246	85	9,5	R 1/8"				515333	435,30
3"	253	85	9,5	R 1/8"				515333	435,30
80	253	85	9,5	R 1/8"				515333	435,30
100/4"	263	85	9,5	R 1/8"				515333	435,30

Ersatzteile – Scheibenventile / Lebensmitteltechnik, Chemietechnik						Art.Nr.	EUR	Art.Nr.	EUR
Antrieb Luft-Feder für Scheibenventil 	DN	A	B	C	D			AISI304	
	125	332	129	14	R 1/8"			515341	Anfrage
	150	347	129	14	R 1/8"			515341	Anfrage
	200	385	129	14	R 1/8"			515341	Anfrage
Antrieb Luft-Feder, verstärkt, für SV 	DN	A	B	C	D			AISI304	
	25/1"	270	104	9,5	R 1/8"			515307	562,50
	32/1,25"	272	104	9,5	R 1/8"			515307	562,50
	40/1,5"	275	104	9,5	R 1/8"			515307	562,50
	50/2"	281	104	9,5	R 1/8"			515307	562,50
	65/2,5"	290	104	9,5	R 1/8"			515307	562,50
	3"	297	104	9,5	R 1/8"			515307	562,50
	80	297	104	9,5	R 1/8"			515307	562,50
	100/4"	307	104	9,5	R 1/8"			515307	562,50
Haltekonsole für SV-Antrieb 	DN	A	B	C	D			AISI304	
	10-20	46	52	31,1	17,6			515930	36,10
	25/1"	78	52	51,5	17,6			515933	36,10
	32/1,25"	82	52	55	17,6			515934	36,10
	40/1,5"	86	52	58	17,6			515935	36,10
	50/2"	96	52	67,5	17,6			515936	36,10
	65/2,5"	108	52	79,5	17,6			515937	36,10
	3"	118	59	90	17,6			515907	46,60
	80	118	59	90	17,6			515938	46,60
	100/4"	132	59	104	17,6			515939	46,60
	125	118	59	90	25,4			515941	91,20
	150	132	59	105	25,4			515942	97,40
	200	132	59	105	25,4			515944	119,60
LINNEMANN Rohrverbindungen • Edelstahlarmaturen Pipe connections • Stainless steel fittings									
LINNEMANN GmbH • Heerweg 14-16 72070 Tübingen / Germany				Fon: +49 (0) 7071 97555-0 Fax: +49 (0) 7071 97555-10			E-Mail: info@linnemann-online.com Internet: www.linnemann-online.com		

D
1.3